

INDUSTRIEMASCHINEN

Schubert Additive Solutions

Hersteller entwickelt in wenigen Wochen industrietauglichen 3D-Drucker und revolutioniert Teileversorgung mit additivem Fertigungssystem

Product

NX

Herausforderungen

Entwickeln eines industrietauglichen 3D-Druckers

Ermöglichen schneller, AF-gerechter Redesigns

Schaffen eines Betriebssystems für 3D-Drucker

Aufbauen einer weltweiten sicheren Plattform für 3D-Druckaufträge

Erfolgsfaktoren

Digitaler Zwilling der Maschinen

NX für 3D-Druckerentwicklung

NX AF-Funktionen für Teilemodifikationen

Siemens Additive Manufacturing Network als weltweite digitale Teiledatendrehscheibe

Ergebnisse

Industrietauglichen 3D-Drucker in wenigen Wochen entwickelt

Teilebeschaffungszeiten um über 90 % reduziert

Teilevorbereitung für AF von Tagen auf Stunden gesenkt

Sichere Streaming-Plattform für Druckaufträge und Betriebssystem für 3D-Drucker

Mit NX für die Digitalisierung kürzt Schubert Additive Solutions Teilebeschaffungszeiten um 90 Prozent

Verfügbarkeit komplexer Teile maximiert

Schubert Additive Solutions (Schubert Additive) ist Teil der Schubert Group (Schubert) mit Sitz in Crailsheim. Als führender Hersteller von Verpackungsmaschinen und -lösungen entwickelt und produziert die Gruppe digitale, roboterbasierte Verpackungsmaschinen mit dem Fokus auf das Wechselspiel zwischen einfacher

Mechanik, intelligenter Steuerungstechnik und skalierbarer Modularität. Schubert bietet schlüsselfertige Primär- und Sekundärverpackungslösungen für zahlreiche Branchen wie Pharma, Kosmetik, Getränke, Nahrungs- und Genussmittel und technische Produkte.

Für Verpackungsaufgaben werden oft kleine Stückzahlen komplexer Teile und Baugruppen benötigt. Für deren Herstellung nutzte Schubert bereits sehr früh die additive Fertigung (AF) und produziert bereits seit 2012 mittels selektivem



Statt Teile zu fertigen und zu versenden, können Hersteller an ihre Kunden sichere, zertifizierte Druckaufträge für die Fertigung in Partbox 3D-Druckern von Schubert Additive übermitteln und so die Beschaffungszeit weitgehend eliminieren und die Lagerhaltung reduzieren.

Lasersintern (SLS) komplexe Teile zum Ersatz von Baugruppen, die aus bis zu 190 bearbeiteten Teilen bestehen.

Spezifisch für das zu verpackende Produkt entwickelte Robotergreifer sind prädestiniert für die AF. „Bei Produktwechsel oder als Ersatzteil müssen diese Schlüsselkomponenten von Schuberts roboterunterstützter Verpackungslösungen rasch verfügbar sein“, sagt Conrad Zanzinger, Technischer Leiter von Schubert Additive. „Auch wenn wir sie mittels AF fertigen, braucht es einige Tage, bis sie am Ort des Bedarfs ankommen.“

So reifte die Idee, mittels Digitalisierung die Beschaffungszeit von AF-Teilen durch Umkehr der Lieferkette wesentlich zu senken. Mit NX™ von Siemens Digital Industries Software, einer vom Entwurf bis zur Fertigung reichenden, umfassenden Softwarelösung, fand Schubert Additive die passende Lösung dafür. NX half dem Unternehmen, innerhalb weniger Wochen einen industrietauglichen 3D-Drucker zu entwickeln, die Teileversorgung zu transformieren und die Teilebeschaffungszeit um 90 % zu reduzieren.

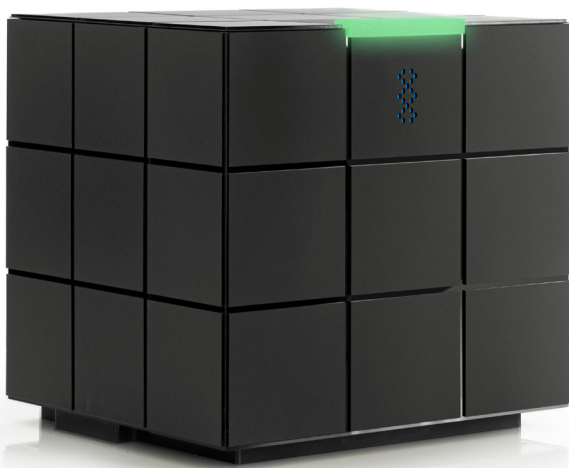
Industrietauglicher 3D-Drucker

„Die meisten Teile können im 3D-Druck aus Kunststoff-Filament hergestellt werden, eine langjährig bewährte Technologie“, betont Zanzinger. „Schubert Additive wurde gegründet, um Kunden zu ermöglichen, die bestellten Produkte vor Ort unter Verwendung von deren Fertigungsdaten mittels industrietauglicher AF auf pay-per-use-Basis zu produzieren.“

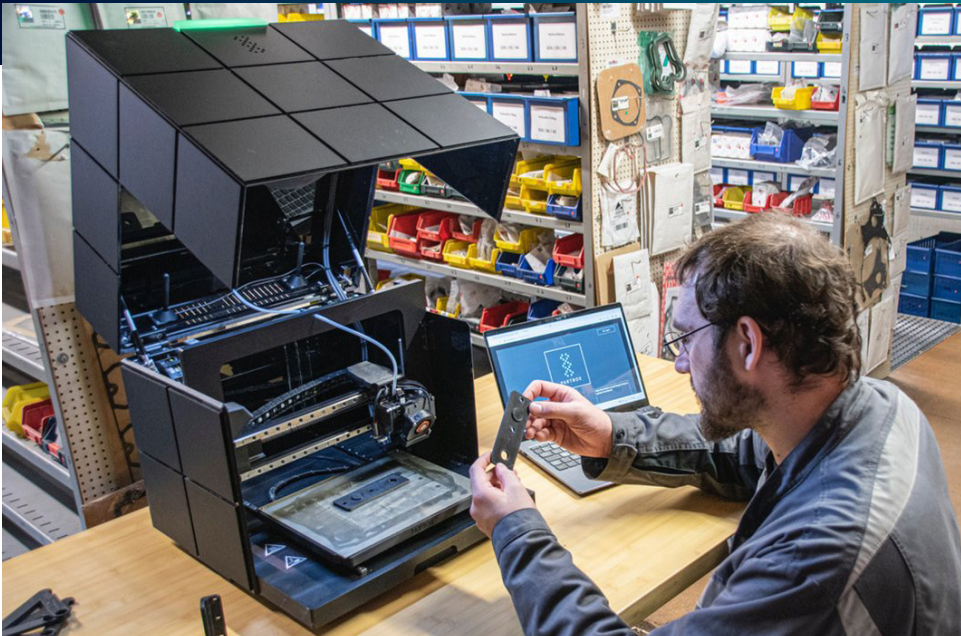
Um dies zu ermöglichen, musste Schubert Additive einige Hürden überwinden, unter anderem die Qualität und Zuverlässigkeit der 3D-Drucker. „Ursprünglich wollten wir handelsübliche 3D-Drucker eines führenden Herstellers nutzen“, berichtet Zanzinger. „Leider erfüllten diese nicht unsere Erwartungen hinsichtlich mechanischer Stabilität und Druckqualität.“ Sie schafften es nicht, zuverlässig Teile mit der erforderlichen Maßhaltigkeit und Oberflächengüte zu produzieren. Zudem benötigten sie ein zu hohes Maß an Zuwendung für die gelegentliche Nutzung in einer industriellen Produktionsumgebung.

»Für die Konstruktion und Überprüfung des digitalen Zwillings der Partbox benötigten unsere Konstrukteure mit NX trotz erschwelter Bedingungen durch die COVID-Pandemie nur wenige Wochen.«

Conrad Zanzinger
Technischer Leiter
Schubert Additive Solutions



Mittels NX schuf Schubert Additive den industrietauglichen 3D-Drucker Partbox mit ± 0.1 mm Maßgenauigkeit. Gemeinsam mit einem Kunststoffverarbeiter entwickelte das Unternehmen das passende Filament. (Alle Bilder wo nicht anders angegeben: Schubert Additive)



Über das Siemens Additive Manufacturing erfolgt die Übertragung von CAD-Dateien für das AF-gerechte Redesign. Es ist nahtlos in das Partbox-Betriebssystem integriert. (Foto: Thorsten Hiller)

Um die Anforderungen zu erfüllen, schuf Schubert Additive einen neuen 3D-Drucker namens Partbox. Dazu verwendeten sie NX aus der Siemens Xcelerator-Plattform von Software, Hardware und Dienstleistungen. Diese enthält Software für die computergestützte Konstruktion (CAD), Fertigung (CAM) sowie NC-Programmierung, für den Werkzeug- und Vorrichtungsbau, die Qualitätskontrolle, die Roboterprogrammierung, die Planung von Fertigungsstraßen und für die additive Fertigung.

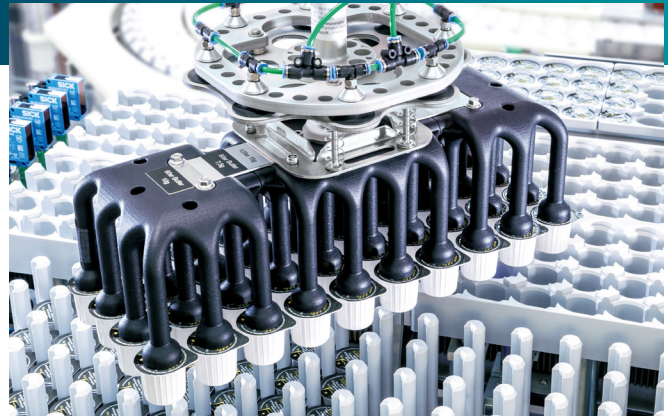
Die Kombination spezialisierter Softwaretools mit voller Informationsdurchgängigkeit kam den unter Zeitdruck stehenden Ingenieuren bei Schubert Additive sehr zustatten. „Für die Konstruktion und Überprüfung des digitalen Zwillings der Partbox benötigten unsere Konstrukteure mit NX trotz erschwerter Bedingungen durch die COVID-Pandemie nur wenige Wochen“, bestätigt Zanzinger. „Dabei war es sehr hilfreich, dass sie Konstruktion und Simulation, Programmerzeugung und AF-spezifische Aufgaben innerhalb einer einheitlichen Nutzerumgebung erledigen konnten.“

»Mittels digitaler Transformation revolutionierten wir die Teileproduktion und -versorgung.«

Conrad Zanzinger
Technischer Leiter
Schubert Additive Solutions

» „Dank der vollständigen Datendurchgängigkeit über alle Teile von NX konnten wir einen digitalen roten Faden durch sämtliche Aspekte des komplexen Prozesses spinnen.«

Conrad Zanzinger
Technischer Leiter
Schubert Additive Solutions



Mit additiver Fertigung sank die Teilekomplexität eines Vakuumgreifers für Kaffeesahnekapseln von 192 Drehteilen, 18 komplexen Frästeilen und 1.024 Schrauben auf drei Teile und acht Schrauben. Das reduzierte die Montagezeit von einem Tag auf 10 Minuten.

Um die erforderliche Stabilität und Zuverlässigkeit zu erzielen, nutzten die Entwickler bei Schubert Additive die in NX enthaltenen Werkzeuge für Konstruktion, Topologie und optimierter Druckvorbereitung für die additive Fertigung. Zu diesen gehört auch die bereits für den zuvor eingesetzten 3D-Drucker genutzte Slicing-Software, sodass der Umstieg auf NX ohne Änderungen an den bestehenden Programmen erfolgen konnte.

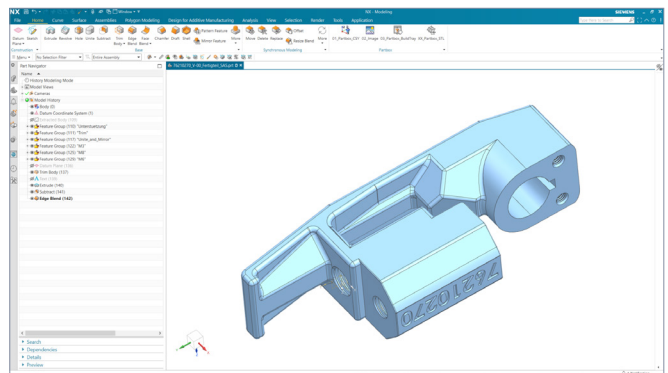
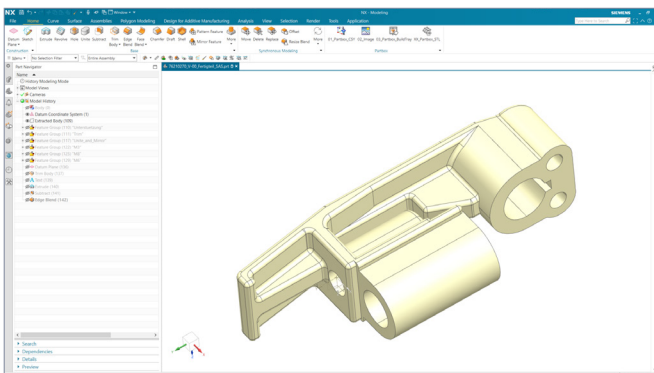
Globale AF-Umgebung

„Die fortschrittlichen Konstruktionswerkzeuge und spezialisierten AF-Features in NX erleichtern es Teileherstellern, konventionelle Konstruktionen AF-gerecht umzugestalten“, erklärt Zanzinger. „Das maximiert die Verfügbarkeit auch ursprünglich für die konventionelle Fertigung entwickelter Teile.“ Die nahtlose Assoziativität und Reproduzierbarkeit verringern die

Notwendigkeit, Dateien zu importieren, zu exportieren oder gar bestehende Konstruktionen nachzubilden. Das eliminiert Umwandlungsfehler und verkürzt wesentlich die benötigte Zeit.

Eine weitere Hürde musste das Team von Schubert Additive auf dem Gebiet der Security überwinden, insbesondere dem Schutz des Geistigen Eigentums der Teilehersteller. „Die Übertragung von Dateien an die Kunden kam nicht infrage“, sagt Zanzinger. „Wir mussten einen sicheren Weg finden, zertifizierte Druckaufträge an die Partbox zu streamen, ohne die Daten an einem Ort zwischenspeichern, wo sie unbefugt abgerufen werden könnten.“

Um diese Hürde zu überwinden, schufen die Ingenieure von Schubert Additive das Partbox-Betriebssystem, das CAD-Dateien



Die fortschrittlichen Konstruktionswerkzeuge und spezialisierten AF-Features in NX erleichtern es Teileherstellern, konventionelle Konstruktionen AF-gerecht umzugestalten.

Lösungen/Dienstleistungen

NX
siemens.com/nx
Siemens Additive
Manufacturing Network
additive-manufacturing-
network.sws.siemens.com/

Hauptgeschäft des Kunden

Schubert Additive Solutions bietet eine Lösung namens Partbox für die dezentrale Teilefertigung. Diese besteht aus einer Streamingplattform für Teilefertigungsdaten, 3D-Druckern und dem passenden Kunststoff-Filament. Partbox ermöglicht Kunden, kundenspezifische Konstruktionen zu erwerben und die Teile vor Ort in prozesssicherer Qualität und mit voller Sicherheit zu drucken.
www.partbox.io

Customer location

Crailsheim
Deutschland

für das Redesign über das Siemens Additive Manufacturing Network empfängt. Als digitales Depot ermöglicht es dieses Betriebssystem Kunden, von den Produktgebern anstelle echter Teile Drucklizenzen in Form von Certified Printing Jobs® (CPJ) zu beziehen. Diese bilden die technische DNA des Systems. Da sie mittels LTE-Technologie per Stream an den ausgewählten 3D-Drucker gesendet werden, brauchen Partbox-Drucker nicht in bestehende Netzwerke integriert zu werden und benötigen auch keine eigene Netzwerkinfrastruktur.

Das offene Partbox-Betriebssystem ermöglicht Kunden, ihre Lieferanten frei zu wählen. Zusätzlich können sie Druckaufträge für eigene Konstruktionen hochladen und für die Fertigung am Ort und zur Zeit des Bedarfs in der Streaming-Plattform speichern. So können sie zugleich Lagerbestände reduzieren und die Teileverfügbarkeit erhöhen. CPJs statt ganzer Teile zu

kaufen und diese lokal auf Partbox-Druckern zu fertigen, ist nachhaltiger, weil es die mit dem Transport verbundenen Umweltbelastungen vermeidet und zahlreiche Prozesse sowie die Versandkosten und Zollformalitäten eliminiert.

Die bedarfsweise Teileproduktion mittels Partbox braucht einschließlich des AF-gerechten Redesigns typischerweise einen Tag statt eineinhalb Wochen einschließlich Versand. Das entspricht einer Zeitersparnis von mehr als 90 %. Im Fall von Ersatzteilen kann das den Unterschied machen zwischen ununterbrochenem Betrieb und tagelangem Stillstand. „Mittels digitaler Transformation revolutionierten wir die Teileproduktion und -versorgung“, sagt Zanzinger. „Dank der vollständigen Datendurchgängigkeit über alle Teile von NX konnten wir einen digitalen roten Faden durch sämtliche Aspekte dieses komplexen neuen Prozesses spinnen.“

» Die fortschrittlichen Konstruktionswerkzeuge und spezialisierten AF-Features in NX erleichtern es Teileherstellern, konventionelle Konstruktionen auf AF umzugestalten.«

Conrad Zanzinger
Technischer Leiter
Schubert Additive Solutions

Siemens Digital Industries Software

Deutschland +49 221 20802-0
Österreich +43 732 37755-0
Schweiz +41 44 75572-72

Alle weiteren Nummern: [hier](#).

[siemens.com/software](https://www.siemens.com/software)

© 2023 Siemens. A list of relevant Siemens trademarks can be found [here](#). Other trademarks belong to their respective owners.
85592-DE-D4 11/23 C